

## MCL250

### Gran rendimiento lumínico

La linterna MCL250 cuenta con un sistema óptico con diodos LED de gran rendimiento lumínico y bajo consumo, con un alcance nominal de hasta 11 millas náuticas.

### Múltiples opciones de telecontrol

Esta baliza está preparada para integrar diferentes tipos de sistemas de telecontrol, con comunicación vía GSM, UHF o satelital. También tiene la posibilidad de equipar dispositivos AIS AtoN y ser monotorizada a través de este sistema.

### Autonomía superior a 700h

Con varias opciones de baterías de gran capacidad de hasta 66 Ah, la baliza MCL250 cuenta con una autonomía superior a las 700 horas de funcionamiento. Esto permite asegurar el funcionamiento de la baliza y de su gran cantidad de equipos complementarios incluso en las condiciones más exigentes.

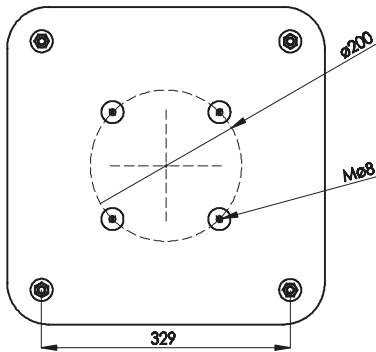
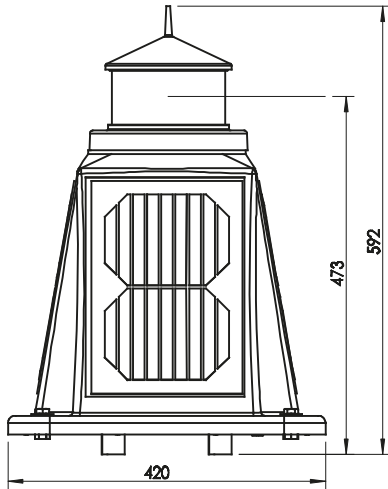
Diseñada de acuerdo con las Recomendaciones de la IALA.



## CARACTERÍSTICAS

- Sistema lumínico de alto rendimiento. Hasta 11 mn ( $T=0,74$ ), 15 mn ( $T=0,85$ ).
- Divergencia vertical hasta  $12^\circ$  ( $50\%I_0$ ).
- Salida horizontal  $360^\circ$ .
- Vida estimada de funcionamiento superior a 10 años.
- Grado de estanqueidad IP 68 (resistente a la inmersión).
- Doble puerto serie RS-232 para programación mediante PC y telecontrol.
- Programación, configuración y estado de funcionamiento mediante PC, Bluetooth o mando a distancia IR como opción.
- Preparada para supervisión remota vía GSM, UHF o satélite, módulo de sincronización vía GPS o AIS AtoN.
- Autonomía sin carga solar hasta 700 horas.
- Ajuste energético automático, en función de la radiación solar.
- 4 módulos solares de 7,5 W cada uno.
- SISTEMA ÓPTICO PATENTADO.

# MCL250



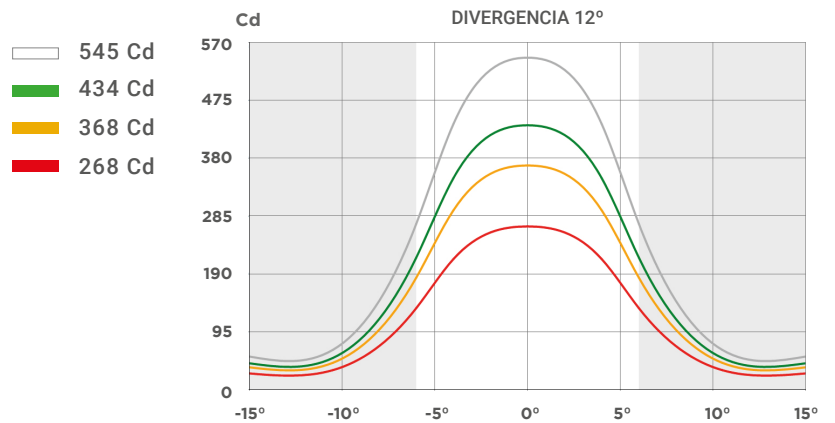
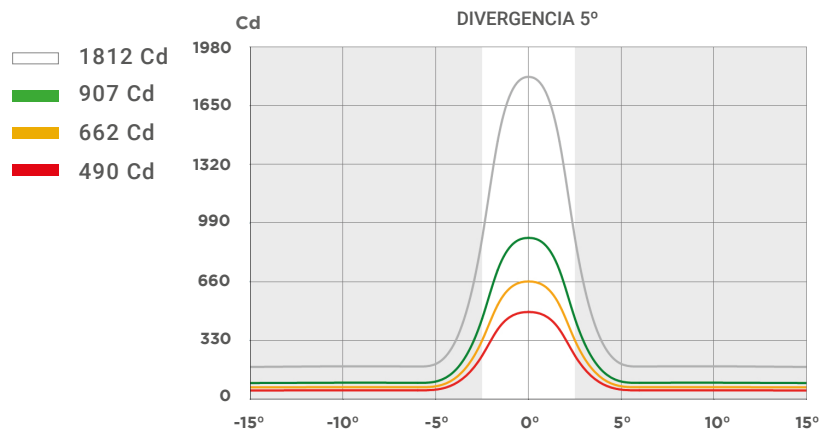
## Características técnicas

<b>Fuente luminosa:</b>	Diodos LED de alta luminosidad, con lentes acrílicas de gran precisión.
<b>Vida media del LED:</b>	Más de 100.000 horas.
<b>Destellador electrónico:</b>	256 ritmos (6 programables por el usuario).
<b>Módulo solar:</b>	4 uds. de 7,5 W cada uno.
<b>Batería:</b>	Hasta 66 Ah, Lead Crystal®, libre de mantenimiento.
<b>Base:</b>	Poliamida reforzada y polietileno rotomoldeado.
<b>Cubrelentes:</b>	Acrílico, estabilizado contra rayos UV.
<b>Grado de estanqueidad:</b>	IP 68.

## Opciones

- Programador a distancia por infrarrojos (IR).
- Kit de fijación para 4 pernos en un diámetro de 367 mm.
- Otras especificaciones disponibles bajo pedido.
- Otras opciones de baterías disponibles.
- MCL250-SYNC (sincronizable GPS).
- MCL250-TG (con telecontrol GSM).
- MCL250-TR (con telecontrol Radio).
- MCL250-TS (con telecontrol Satélite).
- MCL250-AIS (con AIS AtoN).

## Intensidades máximas pico (Cd)



Especificaciones sujetas a cambio sin previo aviso.

Los alcances se verán afectados dependiendo de la latitud, el ritmo de destellos y las opciones elegidas.