

## RBM26

### Polietileno rotomoldeado

Las boyas de polietileno RBM26 están indicadas tanto para aguas tranquilas como para alta mar, gracias a la gran capacidad de su flotador de 2,5 metros de diámetro, fabricado en polietileno rotomoldeado virgen de alta calidad.

### Protección contra rayos UV

El polietileno incorpora la pigmentación necesaria que le proporciona el color. Dispone de filtros UV que garantizan una estable protección del color durante toda la vida de servicio. Para garantizar su flotabilidad, el flotador se rellena con poliestireno de célula cerrada.

### Larga vida de servicio

El flotador está formado por varias secciones. Las partes metálicas de la boya (superestructura y cola) están construidas en acero galvanizado en caliente, diseñadas para una larga vida de servicio en condiciones marinas severas. Existen modelos estándar con cola corta o castillete de alta visibilidad, para cumplir con las necesidades de balizamiento más específicas, además, a requerimiento del cliente, éstas pueden personalizarse.



Región A



Región A

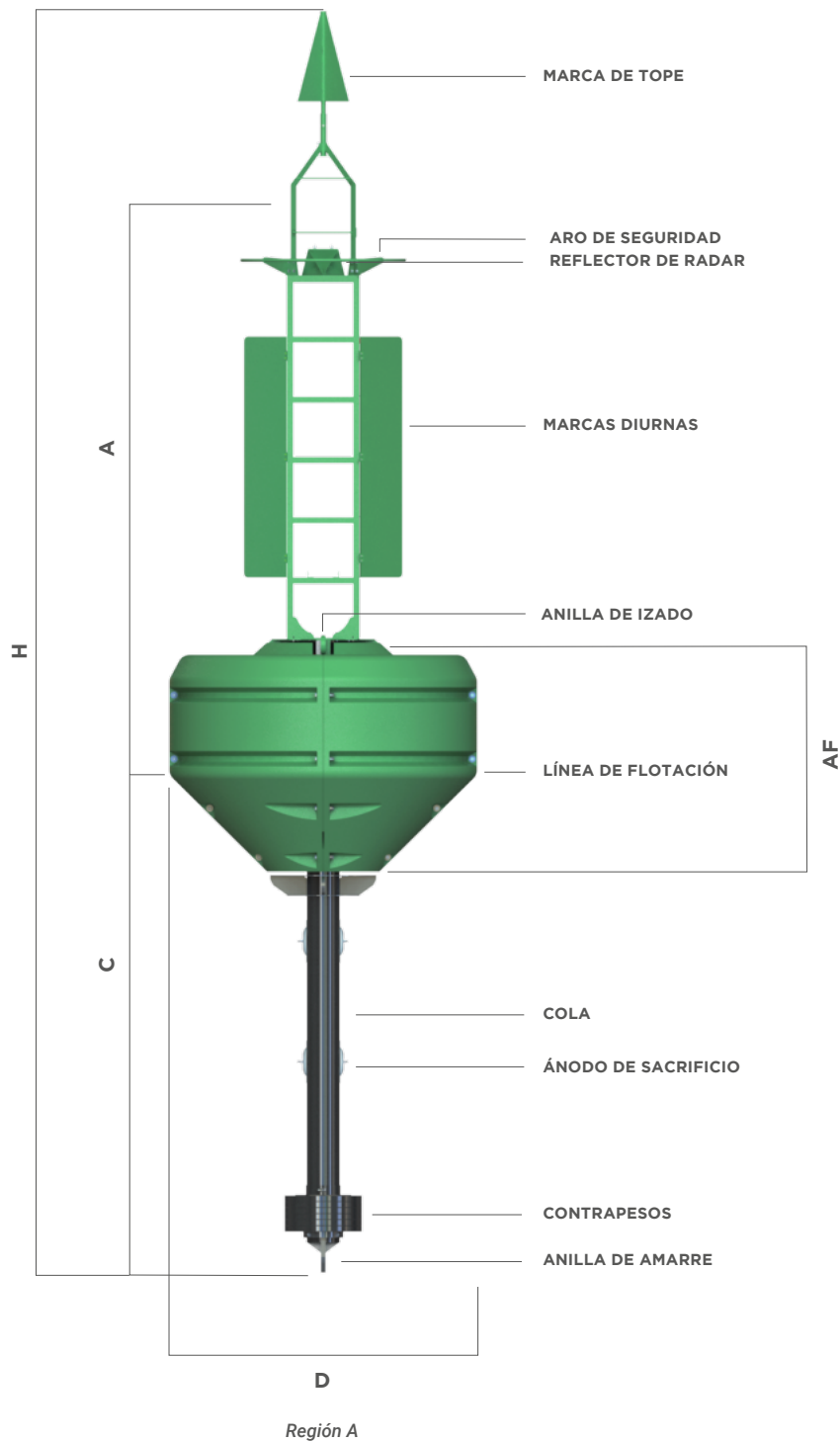
## CARACTERÍSTICAS

- Flotador fabricado en polietileno rotomoldeado virgen de 12 mm de espesor. Otros espesores disponibles bajo pedido.
- Interior del flotador relleno de poliestireno de célula cerrada.
- Partes metálicas en acero galvanizado.
- Color pigmentado en el polietileno.
- Cromaticidad según la Recomendación de la IALA.
- Protección contra rayos ultravioleta.
- Compatible con una gran variedad de balizas autónomas.
- Marca de tope para aumentar la visibilidad de la boya durante el día.
- Reflector de radar pasivo de 10 m<sup>2</sup> de RCS.
- Tornillería de acero inoxidable.
- Mínimo mantenimiento.
- Diseñadas de acuerdo con las Recomendaciones de la IALA.

# RBM26

	(D) Diámetro flotador	(A) Altura focal	(AF) Altura flotador	(C) Calado	(H) Altura total	Volumen flotador	Peso total	Cadena máxima
<b>RBM26</b>	2,5 m	4,8 m	1,9 m	4,17 m	10,5 m	6,3 m <sup>3</sup>	1.917 kg	2.500 kg
<b>RBM26HV</b>	2,5 m	4,5 m	1,9 m	4,16 m	9,75 m	6,3 m <sup>3</sup>	1.973 kg	2.600 kg

\* Otros volúmenes y alturas disponibles bajo pedido.



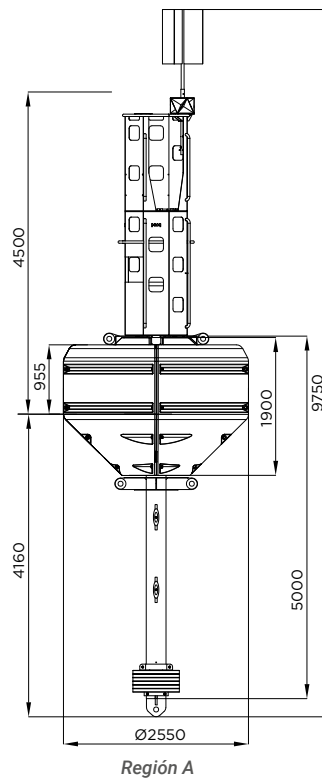
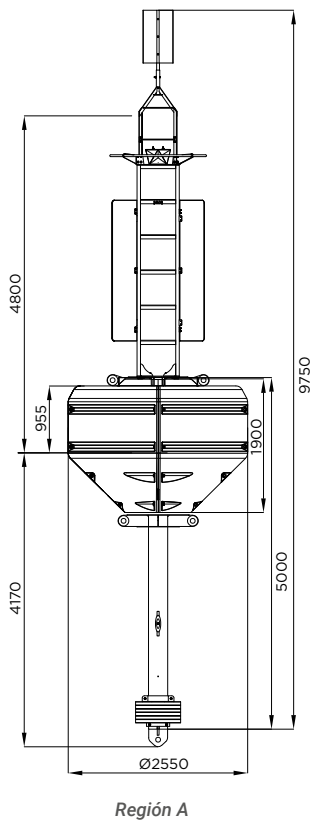
# RBM26

## Versiones

RBM26



RBM26HV



# RBM26

## Superestructura

<b>Material:</b>	Acero galvanizado en caliente.
<b>Recubrimiento:</b>	Pintura de poliuretano resistente a los rayos UV y al ambiente marino.
<b>Marcas diurnas:</b>	GRP.
<b>Marcas de tope:</b>	GRP, según recomendación IALA.
<b>Reflector de radar:</b>	10 m <sup>2</sup> (Banda X).
<b>Izado:</b>	2 anillas.
<b>Tornillería:</b>	Acero inoxidable.

## Flotador

<b>Diámetro:</b>	2,5 metros.
<b>Material:</b>	Polietileno rotomoldeado virgen, de 12 mm de espesor.
<b>Relleno:</b>	Poliestireno de célula cerrada (15 kg/m <sup>3</sup> ).

## Cola

<b>Material:</b>	Acero galvanizado en caliente.
<b>Contrapesos:</b>	Acero tratado, desmontables.
<b>Amarre:</b>	1 anilla.
<b>Protección:</b>	Ánodos de sacrificio.

## Opciones

- Superestructura en acero inoxidable o aluminio marino.
- Marcas de tope disponibles en acero inoxidable.
- Marcas diurnas de alta visibilidad.
- Contrapesos de fundición.
- Relleno del flotador en espuma expandida de poliuretano de célula cerrada como opción.
- Disponible con cola corta.
- Otros espesores disponibles bajo pedido.



Especificaciones sujetas a cambio sin previo aviso.

