



PE

ESTRUCTURA



PE

FLOTADOR

## RBM12

### Boya para lugares de poco calado

Esta boya ha sido especialmente diseñada para su utilización durante periodos de obra, para señalar peligros, como boyas de emergencia o en lugares de poco calado.

### Polietileno rotomoldeado

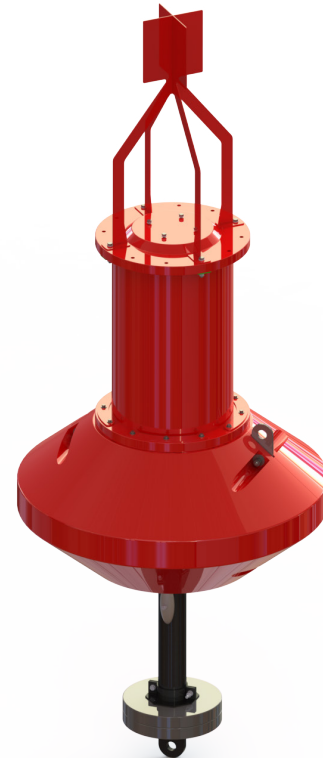
El flotador está fabricado en polietileno rotomoldeado virgen de alta calidad, en dos secciones. El polietileno incorpora la pigmentación necesaria que le proporciona el color. Dispone de filtros UV que garantizan una estable protección contra los rayos ultravioleta durante toda la vida de servicio. Incorpora refuerzos desde la línea de flotación hasta el amarre. Para garantizar su flotabilidad, el flotador se rellena con espuma expandida de poliuretano de célula cerrada.

### Larga vida de servicio

Las partes metálicas de la boya (superestructura y cola) están construidas en acero galvanizado en caliente y han sido diseñadas para soportar una larga vida de servicio en condiciones marinas severas. A requerimiento del cliente, éstas pueden personalizarse, así como fabricarse en acero inoxidable o aluminio marino.



Región A



Región A

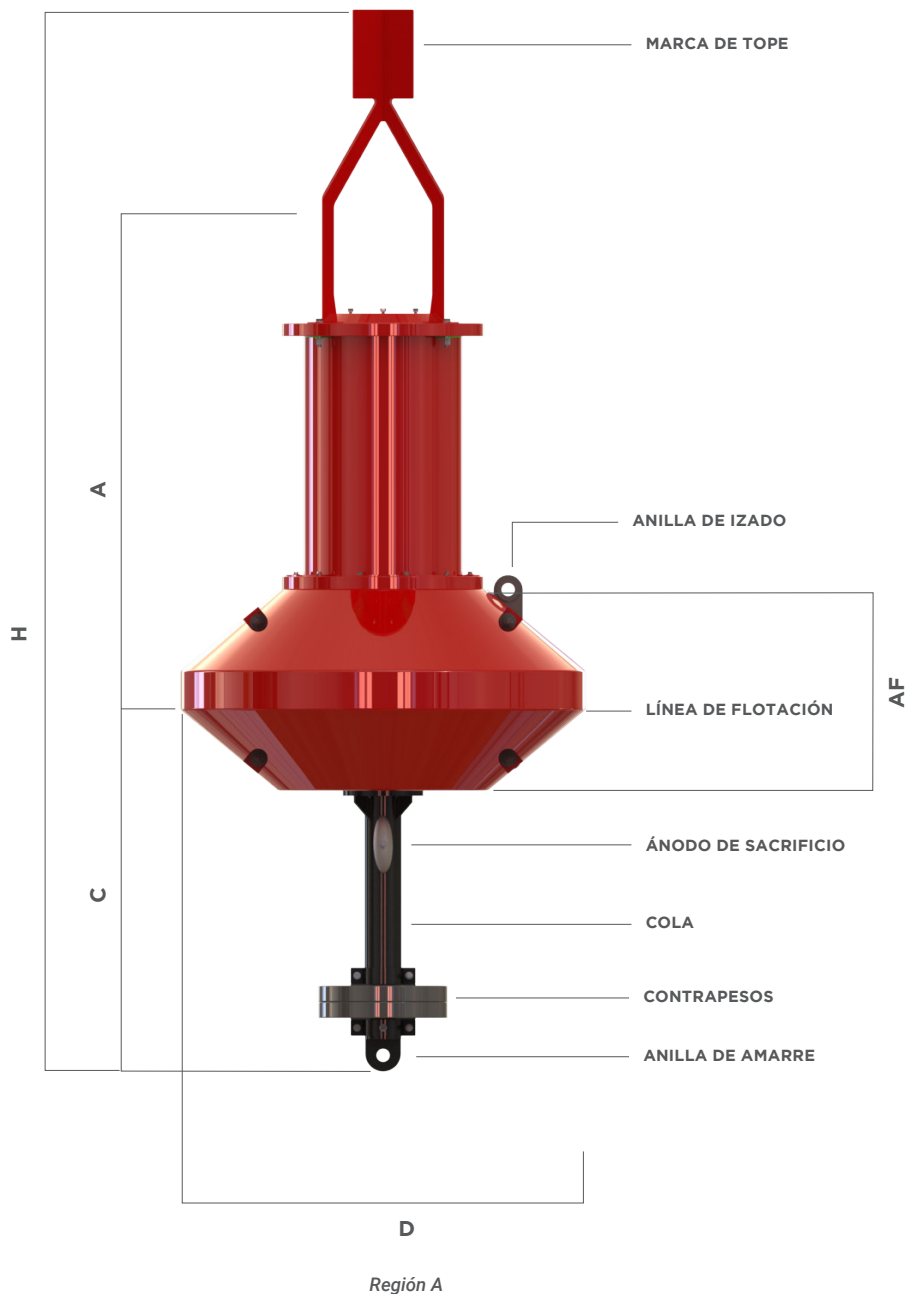
## CARACTERÍSTICAS

- Flotador fabricado en polietileno rotomoldeado virgen de 10 mm de espesor. Otros espesores disponibles bajo pedido.
- Interior del flotador relleno de espuma expandida de poliuretano de célula cerrada.
- Partes metálicas en acero galvanizado.
- Color pigmentado en el polietileno.
- Cromaticidad según la Recomendación de la IALA.
- Protección contra rayos ultravioleta.
- Compatible con una gran variedad de balizas autónomas.
- Marca de tope para aumentar la visibilidad de la boya durante el día.
- Tornillería de acero inoxidable.
- Mínimo mantenimiento.
- Diseñadas de acuerdo con las Recomendaciones de la IALA.

# RBM12

	(D) Diámetro flotador	(A) Altura focal	(AF) Altura flotador	(C) Calado	(H) Altura total	Volumen flotador	Peso total	Cadena máxima
<b>RBM12</b>	1,25 m	1,5 m	0,6 m	1,35 m	3,27 m	0,5 m <sup>3</sup>	212 kg	200 kg

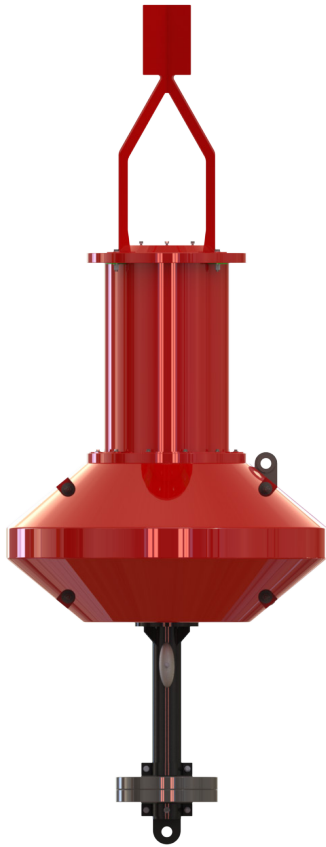
\* Otros volúmenes y alturas disponibles bajo pedido.



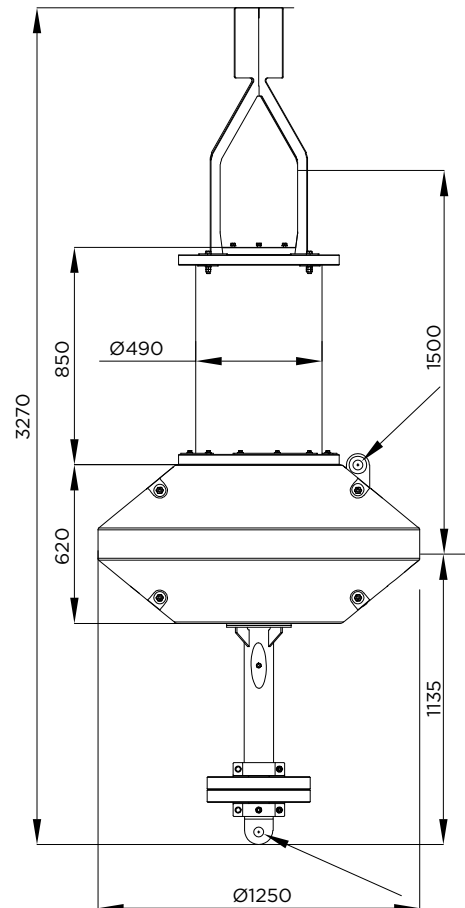
# RBM12

## Versiones

RBM12



Región A



# RBM12

## Superestructura

<b>Material:</b>	Polietileno rotomoldeado virgen, de 12 mm de espesor.
<b>Recubrimiento:</b>	Pintura de poliuretano resistente a los rayos UV y al ambiente marino.
<b>Marca de tope:</b>	Aluminio marino.
<b>Izado:</b>	1 anilla.
<b>Tornillería:</b>	Acero inoxidable.

## Flotador

<b>Diámetro:</b>	1,25 metros.
<b>Material:</b>	Polietileno rotomoldeado virgen, de 10 mm de espesor.
<b>Relleno:</b>	Espuma expandida de poliuretano de célula cerrada.

## Cola

<b>Material:</b>	Acero galvanizado en caliente.
<b>Contrapesos:</b>	Acero tratado, desmontables.
<b>Amarre:</b>	1 anilla.
<b>Protección:</b>	Ánodos de sacrificio.

## Opciones

- Contrapesos de fundición.
- Relleno de poliestireno disponible bajo pedido.
- Disponibles con cola corta (PBM12).
- Reflector de radar pasivo de 8 m<sup>2</sup> de RCS.
- Otros espesores disponibles bajo pedido.



Especificaciones sujetas a cambio sin previo aviso.

