



PE



PE

SUPERESTRUCTURA | FLOTADOR

PBM15

Bajo mantenimiento

Las boyas PBM15 están indicadas tanto para aguas tranquilas como para mar abierto. Estas boyas se caracterizan por el bajo mantenimiento que comportan.

Polietileno rotomoldeado

Están fabricadas en polietileno rotomoldeado virgen de alta calidad, relleno de espuma expandida de poliuretano de célula cerrada. El polietileno con el que se fabrica incorpora la pigmentación necesaria que le proporciona el color. Dispone de filtros UV que garantizan una estable protección contra los rayos ultravioleta durante toda la vida de servicio. Dispone de refuerzos desde la línea de flotación hasta el amarre. Disponen de contrapeso interno para una mayor estabilidad.

Larga vida de servicio

La calidad y resistencia de los materiales con los que se fabrica proporcionan una larga vida de servicio en condiciones marinas severas.



Región A

CARACTERÍSTICAS

- Flotador de polietileno rotomoldeado virgen de alta resistencia a impactos de 12 mm de espesor. Otros espesores disponibles bajo pedido.
- Interior del flotador relleno de espuma expandida de poliuretano de célula cerrada, que evita la absorción de agua.
- Posibilidad de contrapeso integrado para una mayor estabilidad.
- Partes metálicas en aluminio marino.
- Color pigmentado en el polietileno.
- Cromaticidad según la Recomendación de la IALA.
- Protección contra rayos ultravioleta.
- Compatible con una gran variedad de balizas autónomas y marinas de LEDs.
- Marca de tope para aumentar la visibilidad de la boya durante el día.
- Mínimo mantenimiento.
- Diseñadas de acuerdo con las Recomendaciones de la IALA.

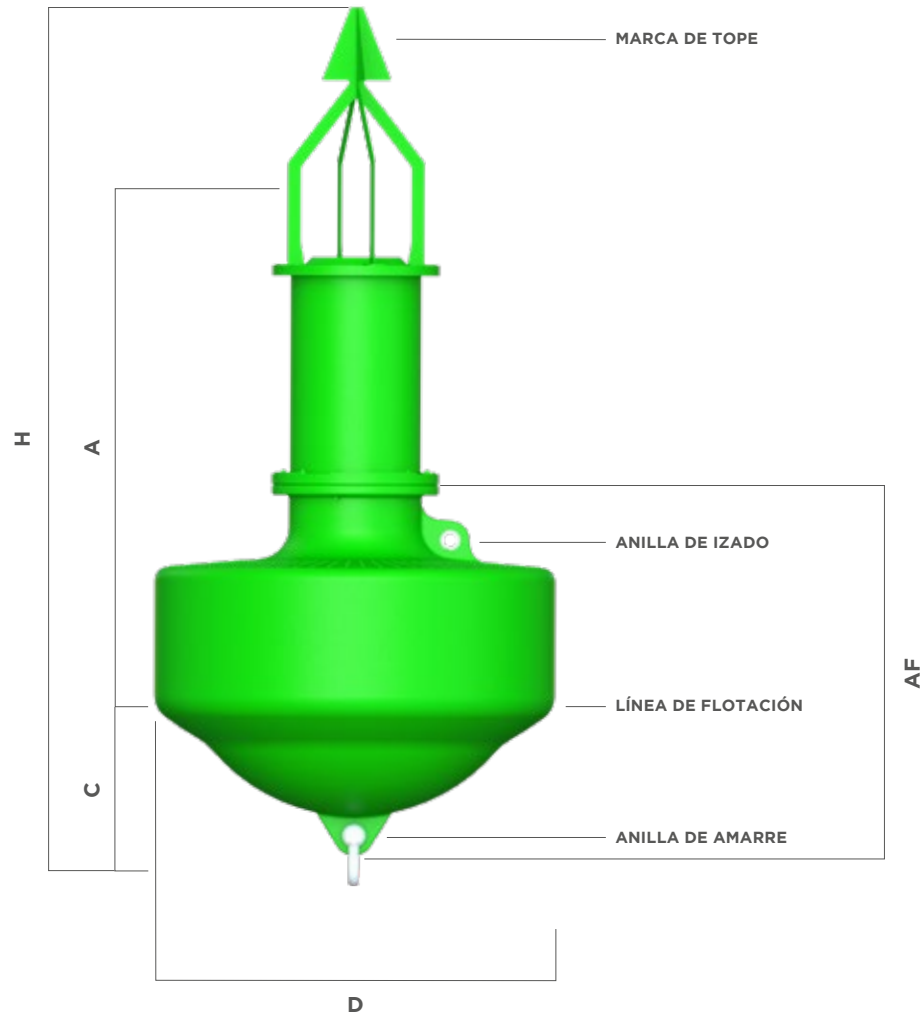


Región A

PBM15

| | (D) Diámetro flotador | (A) Altura focal | (AF) Altura flotador | (C) Calado | (H) Altura total | Volumen flotador | Peso total | Cadena máxima |
|----------------|-----------------------|------------------|----------------------|------------|------------------|---------------------|------------|---------------|
| PBM15-1 | 1,5 m | 2,0 m | 1,39 m | 0,5 m | 3,2 m | 1,35 m ³ | 354 Kg | 630 Kg |
| PBM15-2 | 1,5 m | 2,75 m | 1,39 m | 0,5 m | 4 m | 1,35 m ³ | 370 kg | 600 Kg |

*Otros volúmenes y alturas disponibles bajo pedido.



Región A

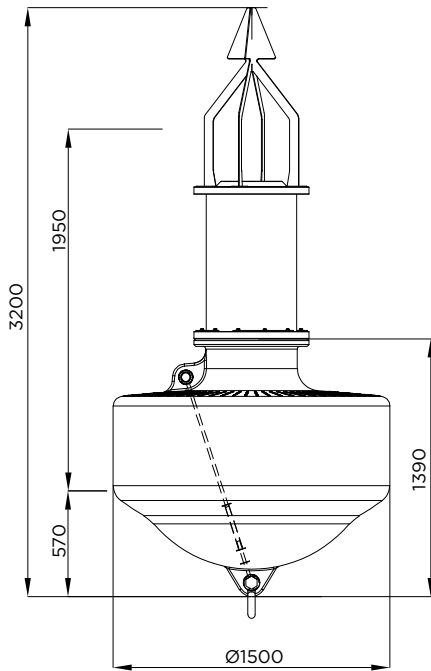
PBM15

Versiones

PBM15 - 1 NIVEL

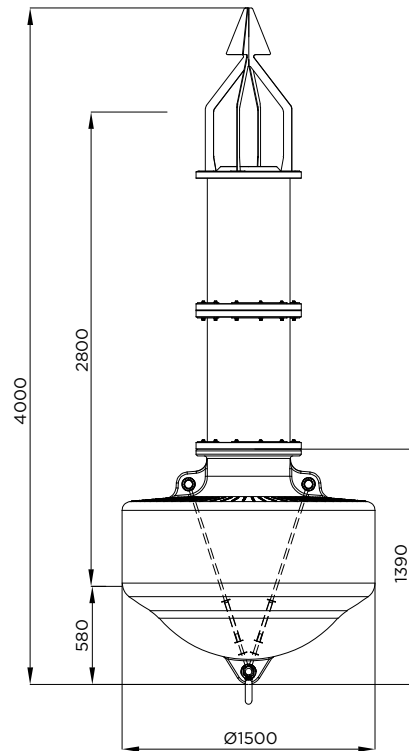


PBM15 - 2 NIVELES



===== Refuerzos metálicos internos.

Región A



===== Refuerzos metálicos internos.

Región A

PBM15

Superestructura

| | |
|----------------------------|--|
| Material: | Polietileno rotomoldeado de 8 mm de espesor. |
| Marca de tope: | Aluminio marino. |
| Reflector de radar: | 10 m ² (Banda X), opcional. |
| Izado: | 1 ó 2 anillas. |
| Tornillería: | Acero inoxidable. |

Flotador

| | |
|-----------------------------|---|
| Diámetro: | 1,5 metros. |
| Material: | Polietileno rotomoldeado de 12 mm de espesor. |
| Relleno: | Relleno de espuma expandida de poliuretano de célula cerrada. |
| Superficie superior: | Antideslizante. |

Opciones

- Marcas diurnas de alta visibilidad.
- Reflectores de radar pasivos disponibles hasta 36 m² de RCS.
- Reflector de radar activo.
- Otros espesores disponibles bajo pedido.



Especificaciones sujetas a cambio sin previo aviso.

