



## MCL400HD

### Gran rendimiento lumínico

La linterna MCL400HD cuenta con un sistema óptico de última generación y gran potencia con diodos LED de gran rendimiento lumínico y bajo consumo, con un alcance máximo de hasta 21 millas náuticas. Esto permite utilizar esta baliza en señales autónomas de medio y largo alcance.

### Múltiples opciones de telecontrol

Esta baliza está preparada para integrar diferentes tipos de sistemas de telecontrol, con comunicación vía GSM, UHF o satelital. También tiene la posibilidad de equipar dispositivos AIS AtoN y ser monitorizada a través de este sistema.

### Diseño antivandálico

La MCL400HD se ha diseñado teniendo especial consideración al uso de medidas antivandálicas, debido a que su instalación es muy habitual en lugares muy aislados. Cuenta con tornillería especial, paneles con anclajes antirrobo y un chasis de aluminio de gran resistencia.

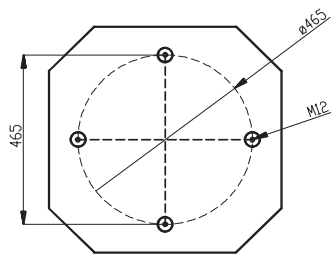
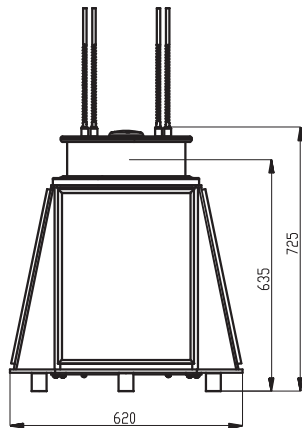
Diseñada de acuerdo con las Recomendaciones de la IALA.



## CARACTERÍSTICAS

- Sistema lumínico de alto rendimiento. Hasta 14 mn ( $T=0,74$ ), 21 mn ( $T=0,85$ ).
- Divergencia vertical hasta  $12^\circ$  ( $50\%I_0$ ).
- Salida horizontal  $360^\circ$ .
- Vida estimada de funcionamiento superior a 10 años.
- Grado de estanqueidad IP 67 (resistente a la inmersión).
- Doble puerto serie RS-232 para programación mediante PC y telecontrol.
- Programación, configuración y estado de funcionamiento mediante PC, Bluetooth o mandó a distancia IR como opción.
- Preparada para supervisión remota vía GSM, UHF o satélite, módulo de sincronización vía GPS o AIS AtoN.
- Autonomía sin carga solar hasta 400 horas.
- Ajuste energético automático, en función de la radiación solar.
- 4 módulos solares de 20 W cada uno.
- Base fabricada en aluminio marino.

# MCL400HD



## Características técnicas

<b>Fuente luminosa:</b>	Diodos LED de alta luminosidad.
<b>Vida media del LED:</b>	Más de 100.000 horas.
<b>Destellador electrónico:</b>	256 ritmos (6 programables por el usuario).
<b>Módulo solar:</b>	4 uds. de 20 W cada uno.
<b>Batería:</b>	Hasta 78 Ah, Lead Crystal®, libre de mantenimiento.
<b>Base:</b>	Aluminio marino.
<b>Cubrelentes:</b>	Vidrio templado, estabilizado contra rayos UV.
<b>Grado de estanqueidad:</b>	IP 67.

## Opciones

- Programador a distancia por infrarrojos (IR).
- Kit programación PC.
- Kit de fijación para 4 pernos en un diámetro de 465 mm.
- Kit de izado.
- Otras especificaciones disponibles bajo pedido.
- Otras opciones de batería disponibles.
- MCL400HD-SYNC (sincronizable GPS).
- MCL400HD-TG (con telecontrol GSM).
- MCL400HD-TR (con telecontrol Radio).
- MCL400HD-TS (con telecontrol Satélite).
- MCL400HD-AIS (con AIS AtoN).



Especificaciones sujetas a cambio sin previo aviso.

Los alcances se verán afectados dependiendo de la latitud, el ritmo de destellos y las opciones elegidas.