



MCL400

Gran rendimiento lumínico

La linterna MCL400 cuenta con un sistema óptico de última generación y gran potencia con diodos LED de gran rendimiento lumínico y bajo consumo, con un alcance máximo de hasta 21 millas náuticas. Esto permite utilizar esta baliza en señales autónomas de medio y largo alcance.

Múltiples opciones de telecontrol

Esta baliza está preparada para integrar diferentes tipos de sistemas de telecontrol, con comunicación vía GSM, UHF o satelital. También tiene la posibilidad de equipar dispositivos AIS AtoN y ser monitorizada a través de este sistema.

Diseño antivandálico

La MCL400 se ha diseñado teniendo especial consideración al uso de medidas antivandálicas, debido a que su instalación es muy habitual en lugares muy aislados. Cuenta con tornillería especial, paneles con anclajes antirrobo y un chasis de aluminio de gran resistencia.

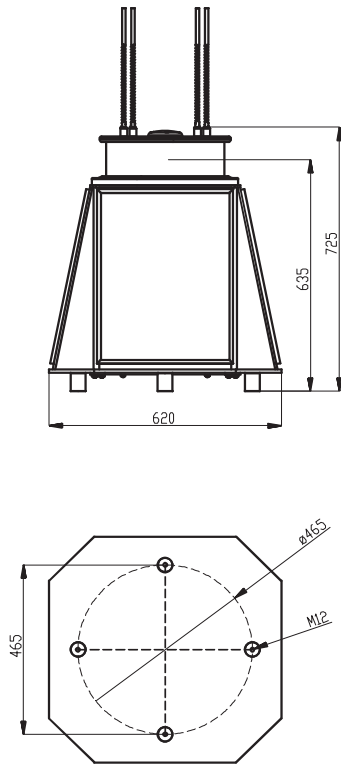
Diseñada de acuerdo con las Recomendaciones de la IALA.



CARACTERÍSTICAS

- Sistema lumínico de alto rendimiento. Hasta 14 mn ($T=0,74$), 21 mn ($T=0,85$).
- Divergencia vertical de 2° ($50\%I_0$).
- Salida horizontal 360° .
- Vida estimada de funcionamiento superior a 10 años.
- Grado de estanqueidad IP 67 (resistente a la inmersión).
- Doble puerto serie RS-232 para programación mediante PC y telecontrol como opción.
- Programación, configuración y estado de funcionamiento mediante PC, Bluetooth o mandó a distancia IR como opción.
- Preparada para supervisión remota vía GSM, UHF o satélite, módulo de sincronización vía GPS o AIS AtoN.
- Autonomía sin carga solar hasta 400 horas.
- Ajuste energético automático, en función de la radiación solar.
- 4 módulos solares de 20 W cada uno.
- Base fabricada en aluminio marino.

MCL400



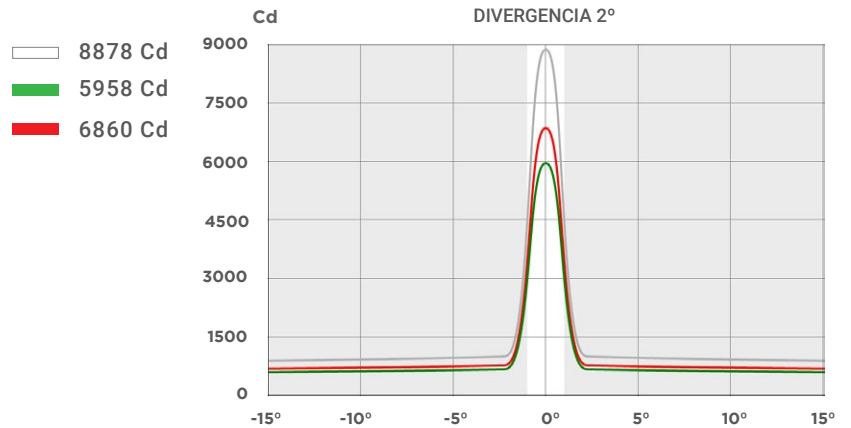
Características técnicas

| | |
|---------------------------------|---|
| Fuente luminosa: | Diodos LED de alta luminosidad. |
| Vida media del LED: | Más de 100.000 horas. |
| Destellador electrónico: | 256 ritmos (6 programables por el usuario). |
| Módulo solar: | 4 uds. de 20 W cada uno. |
| Batería: | Hasta 78 Ah, Lead Crystal®, libre de mantenimiento. |
| Base: | Aluminio marino. |
| Cubrelentes: | Vidrio templado, estabilizado contra rayos UV. |
| Grado de estanqueidad: | IP 67. |

Opciones

- Programador a distancia por infrarrojos (IR).
- Kit programación PC.
- Kit de fijación para 4 pernos en un diámetro de 465 mm.
- Kit de izado.
- Otras especificaciones disponibles bajo pedido.
- Otras opciones de batería disponibles.
- MCL400-SYNC (sincronizable GPS).
- MCL400-TG (con telecontrol GSM).
- MCL400-TR (con telecontrol Radio).
- MCL400-TS (con telecontrol Satélite).
- MCL400-AIS (con AIS AtoN).

Intensidades máximas pico (Cd)



Especificaciones sujetas a cambio sin previo aviso.

Los alcances se verán afectados dependiendo de la latitud, el ritmo de destellos y las opciones elegidas.