

MBL400C

Gran rendimiento lumínico

La linterna marina MBL400C es una baliza destelladora de LEDs de medio y largo alcance, con gran rendimiento lumínico, que proporciona haces de luz con una gran precisión. Su fuente luminosa está constituida por diodos LED de alta potencia, con un alcance máximo de hasta 17 millas náuticas.

Mínimo mantenimiento

Destinada para ser colocada en emplazamientos fijos de señalización marítima, como postes y torres, con mínimo mantenimiento, así como en aquellos lugares de difícil acceso y condiciones ambientales extremas.

Lente de alta precisión

Equipada con lente de alta precisión fabricada en acrílico resistente a los rayos ultravioleta y protegida por un cubrelentes de vidrio templado resistente a impactos. La calidad y resistencia de los materiales con los que se fabrica proporcionan una larga vida de servicio bajo las condiciones marinas más severas.

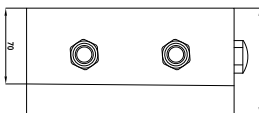
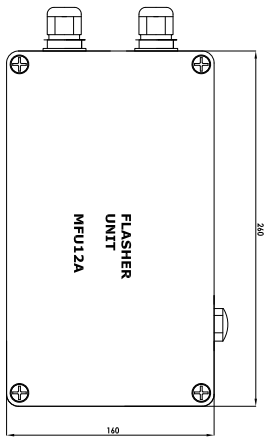
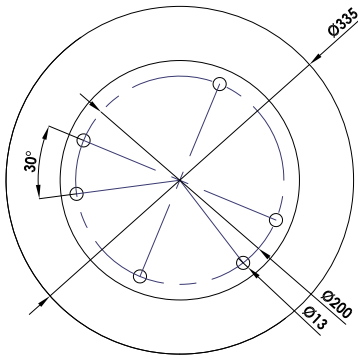
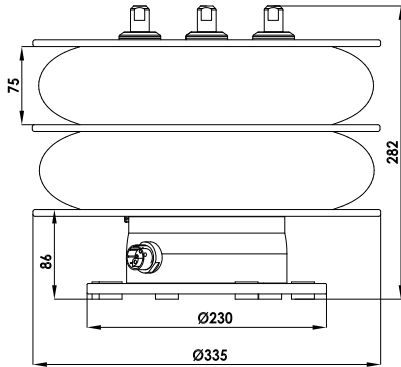
Diseñada de acuerdo con las Recomendaciones de la IALA.



CARACTERÍSTICAS

- Tecnología LED de última generación.
- Sistema lumínico de alto rendimiento. Hasta 17mn ($T=0,74$), 26 mn ($T=0,85$).
- Divergencia vertical de 2° ($50\% I_0$).
- Lente acrílica circular estabilizada contra rayos ultravioleta.
- Vida estimada de funcionamiento superior a 15 años.
- Fotocélula ajustable en lux.
- Grado de estanqueidad IP 67 (resistente a la inmersión).
- Ajuste lineal de la intensidad luminosa.
- Doble puerto serie RS-232 para programación mediante PC y telecontrol.
- Programación, configuración y estado de funcionamiento mediante PC, mando a distancia IR o Bluetooth.
- Protección contra cortocircuitos, inversión de polaridad, sobre-temperatura y sobretensiones transitorias.

MBL400C



Caja de control externa requerida para las opciones MBL400C-TG, MBL400C-TR, MBL400C-TS y MBL400C-AIS.

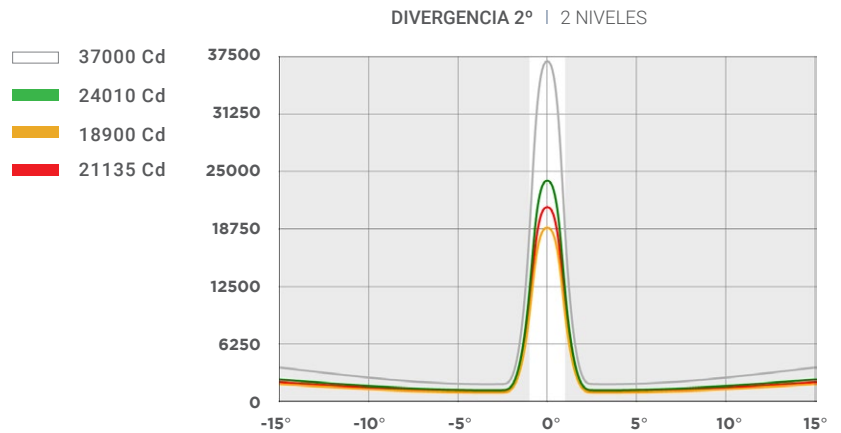
Características técnicas

Fuente luminosa:	36 diodos LED de alta luminosidad, distribuidos de forma circular (360°) en hasta 2 niveles.
Alcance luminoso:	Hasta 17 mn (T=0,74) 26 mn (T=0,85).
Divergencia vertical:	Hasta 2° (50% I ₀).
Vida media del LED:	Más de 100.000 horas.
Alimentación:	De 10 a 36 V.
Consumo baliza:	Hasta 48 W por nivel.
Ritmo de destellos:	256 (6 programables por el usuario).
Base:	Aluminio anodizado duro.
Grado de estanqueidad:	IP 67.
Programación:	PC, Bluetooth, o mando a distancia IR.

Opciones

- Espantapájaros desmontable en acero inox. AISI 316.
- Kit programación PC.
- Puerto serie RS-485 MODBUS.
- Otras especificaciones disponibles bajo pedido.
- MBL400C-SYNC (sincronizable GPS).
- MBL400C-TG (con telecontrol GSM).
- MBL400C-TR (con telecontrol Radio).
- MBL400C-TS (con telecontrol Satélite).
- MBL400C-AIS (con AIS AtoN).

Intensidades máximas pico (Cd)



Especificaciones sujetas a cambio sin previo aviso.

