

MBL160

Gran rendimiento lumínico

La linterna marina MBL160 es una baliza destelladora de LEDs de corto y medio alcance, con gran rendimiento lumínico y bajo consumo, constituida por diodos LED de alta intensidad, con un alcance máximo de 12 millas náuticas.

Bajo consumo

Ideal para instalaciones solares fijas y flotantes que requieran bajo consumo, como canales, bocanas, espigones, muelles, boyas, estructuras, piscifactorías, etc.

Larga vida útil

Dispone de un nuevo sistema óptico de lentes especialmente diseñado para aprovechar al máximo la luz de los diodos LED. La calidad y resistencia de los materiales con los que se fabrica proporcionan una larga vida útil en condiciones marinas muy severas.

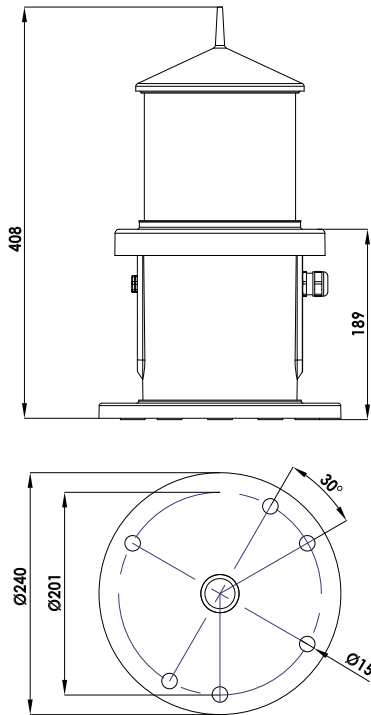
Diseñada de acuerdo con las Recomendaciones de la IALA.



CARACTERÍSTICAS

- Sistema lumínico de alto rendimiento. Hasta 12 mn ($T=0,74$), 16 mn ($T=0,85$).
- Salida horizontal 360°.
- Vida estimada de funcionamiento superior a 10 años.
- Focélula interna ajustable en lux.
- Grado de estanqueidad IP 68 (resistente a la inmersión).
- Ajuste lineal de la intensidad luminosa.
- Doble puerto serie RS-232 para programación mediante PC y telecontrol.
- Programación, configuración y estado de funcionamiento mediante PC, Bluetooth, o mando a distancia IR como opción.
- Preparada para supervisión remota vía GSM, UHF, satélite, o AIS AtoN, módulo de sincronización vía GPS.
- Protección contra cortocircuitos, inversión de polaridad y sobretensiones transitorias.
- SISTEMA ÓPTICO PATENTADO.

MBL160



Características técnicas

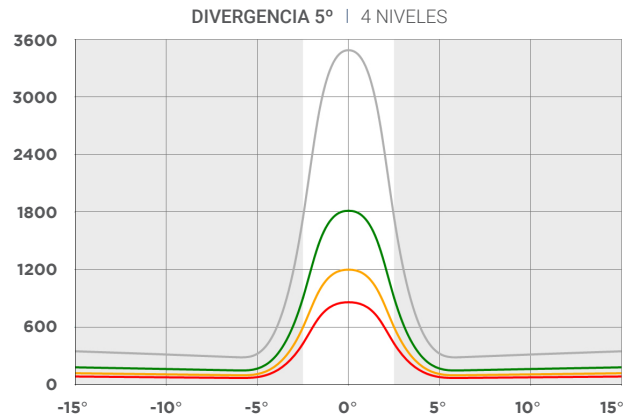
Fuente luminosa:	3 a 12 diodos LED de alta luminosidad, con lente acrílica de gran precisión distribuidos en hasta 4 niveles.
Alcance luminoso:	Hasta 12 mn (T=0,74) 16 mn (T=0,85).
Divergencia vertical:	De 5° a 12° (50% I ₀).
Vida media del LED:	Más de 100.000 horas.
Alimentación:	De 9 a 36 V.
Consumo baliza:	De 6 a 24 W.
Ritmo de destellos:	256 (6 programables por el usuario).
Base:	Poliamida reforzada con fibra de vidrio PA66-GF30.
Cubrelentes:	Metacrilato estabilizado contra rayos UV.
Grado de estanqueidad:	IP 68.
Programación:	PC, Bluetooth, o mando a distancia IR como opción.

Opciones

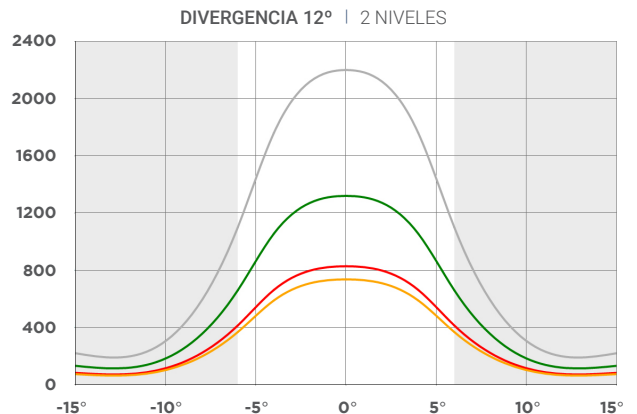
- Espantapájaros desmontable como opción.
- Kit programación PC.
- Puerto serie RS-485 MODBUS.
- Versión en aluminio marino.
- Otras especificaciones disponibles bajo pedido.
- Otras divergencias, consultar.
- MBL160-HD (con divergencia hasta 12°).
- MBL160-SYNC (sincronizable GPS).
- MBL160-TG (con telecontrol GSM).
- MBL160-TR (con telecontrol Radio).
- MBL160-TS (con telecontrol Satélite).
- MBL160-AIS (con AIS AtoN).

Intensidades máximas pico (Cd)

- 3488 Cd
- 1814 Cd
- 1200 Cd
- 860 Cd



- 2200 Cd
- 1320 Cd
- 736 Cd
- 828 Cd



! Especificaciones sujetas a cambio sin previo aviso.