



EBM15

Insumergible

Nuestras boyas de elastómero EBM15 están especialmente indicadas tanto para aguas tranquilas como para alta mar, pudiendo soportar trenes de fondeo de gran peso. Por su construcción maciza son prácticamente insumergibles, incluso ante un fuerte impacto. Además, son capaces de soportar repetidas colisiones sin sufrir deformaciones.

Flotador de gran ligereza y elasticidad

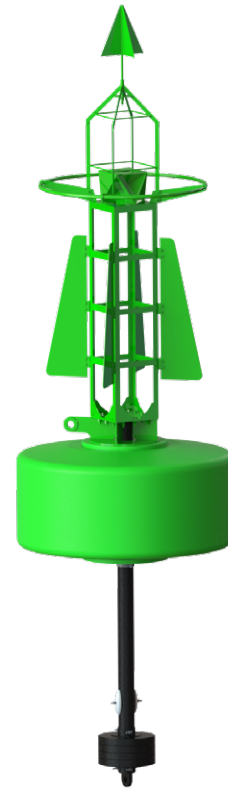
La principal ventaja de esta boya es su flotador, de gran ligereza y elasticidad, fabricado con lámina sólida de espuma de polietileno de célula cerrada (nula absorción de agua) y proyectado con una capa de poliuretano elastómero pigmentado en color.

Larga vida útil

La parte de la cola de la boya está construida en acero galvanizado en caliente, y diseñada para una larga vida de servicio en condiciones marinas muy extremas. La estructura superior de la boya puede realizarse en distintos materiales y alturas a requerimiento del cliente.



Región A



Región A

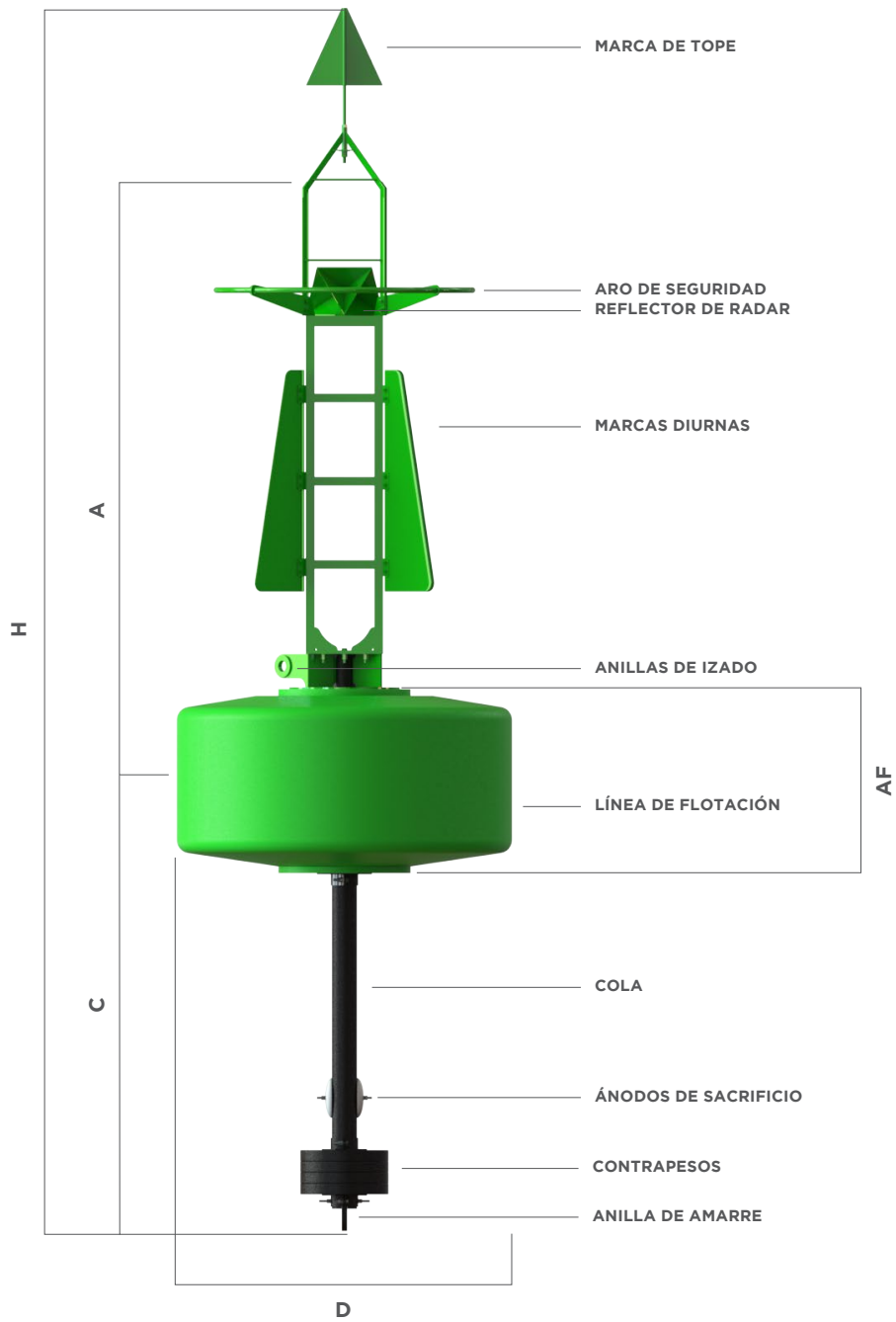
CARACTERÍSTICAS

- Flotador fabricado con lámina sólida de espuma de polietileno de célula cerrada (nula absorción de agua), proyectado con una capa de poliuretano elastómero pigmentado en color.
- Vida estimada de funcionamiento superior a 20 años.
- Cromaticidad según la Recomendación de la IALA.
- Contrapesos desmontables para instalación en diferentes calados y con diferentes tamaños de cadena.
- Estructura y cola disponibles en diferentes materiales, alturas y formas dependiendo de las condiciones del lugar de instalación.
- Preparadas para incluir balizas autónomas.
- Alta resistencia a la corrosión y a los rayos ultravioleta.
- Reflector de radar pasivo de 8 m² de RCS.
- Mínimo mantenimiento.
- Fabricadas con materiales reciclables .
- Diseñadas de acuerdo con las Recomendaciones de la IALA.

EBM15

	(D) Diámetro flotador	(A) Altura focal	(AF) Altura flotador	(C) Calado	(H) Altura total	Volumen flotador	Peso total	Cadena máxima
EBM15	1,5 m	2,7 m	0,83 m	1,9 m	5,5 m	1,3 m ³	467 kg	550 kg
EBM15F	1,5 m	2,7 m	0,83 m	1 m	4,5 m	1,3 m ³	532 kg	440 kg
EBM15HV	1,5 m	2,7 m	0,83 m	1,9 m	5,6 m	1,3 m ³	435 kg	565 kg

*Otros volúmenes y alturas disponibles bajo pedido.



Región A

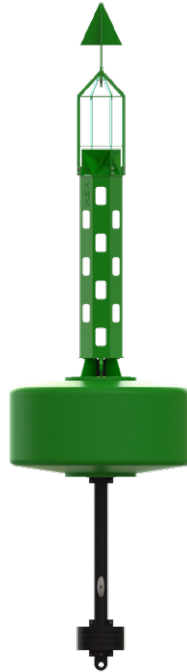
EBM15

Versiones

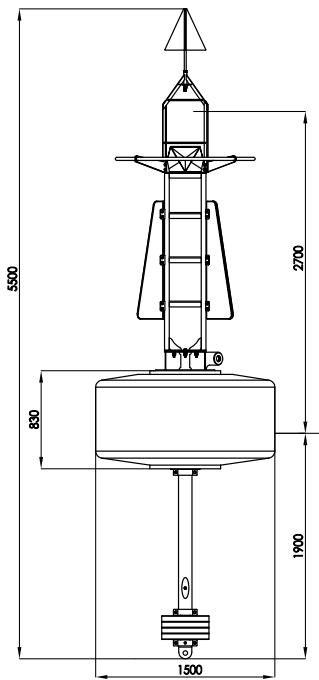
EBM15



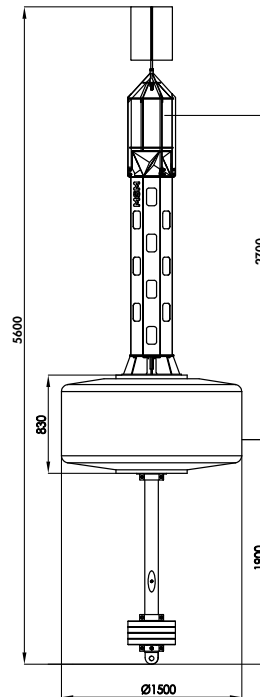
EBM15HV



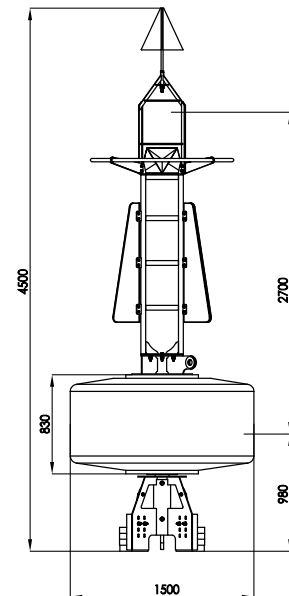
EBM15F



Región A



Región A



Región A

EBM15

Superestructura

Material:	Acero galvanizado en caliente (EBM15, EBM15F). Acero inoxidable AISI 304 (EBM15HV).
Recubrimiento:	Pintura de poliuretano resistente a los rayos UV y al ambiente marino.
Marcas diurnas:	GRP.
Marcas de tope:	Según recomendación IALA.
Reflector de radar:	8 m ² (Banda X).
Capacidad para módulos solares:	Hasta 4 módulos solares de 20 W (máximo).
Capacidad para baterías:	Hasta 40 Ah, en compartimento estanco con cierre de seguridad.
Izado:	1 anilla.
Tornillería:	Acero inoxidable.

Flotador

Diámetro:	1,5 metros.
Material:	Lámina sólida de espuma de polietileno de célula cerrada.
Recubrimiento:	Capa proyectada de poliuretano elastómero pigmentado en color, anti-UV.
Superficie superior:	Antideslizante.

Cola

Material:	Acero galvanizado en caliente.
Contrapesos:	Acero tratado, desmontables.
Amarre:	1 anilla.
Protección:	Ánodos de sacrificio.

Opciones

- Estructura en acero inoxidable o aluminio marino.
- Marcas diurnas de alta visibilidad.
- Reflectores de radar pasivos disponibles hasta 36 m² de RCS.
- Reflector de radar activo.
- Contrapesos de fundición.
- Otros requerimientos disponibles bajo pedido.



Especificaciones sujetas a cambio sin previo aviso.

