

Steering: PMA-1 & 2



The PMA-1 is the basic angle controller that allows for driving any angle transmitter, usually a potentiometer. Main applications are rudder- and transverse thruster control. The PMA-2 is a PMA-1 with the spring return to zero feature.

Possible output signals

- 2KOhm;
- 5KOhm;
- 4-20mA;

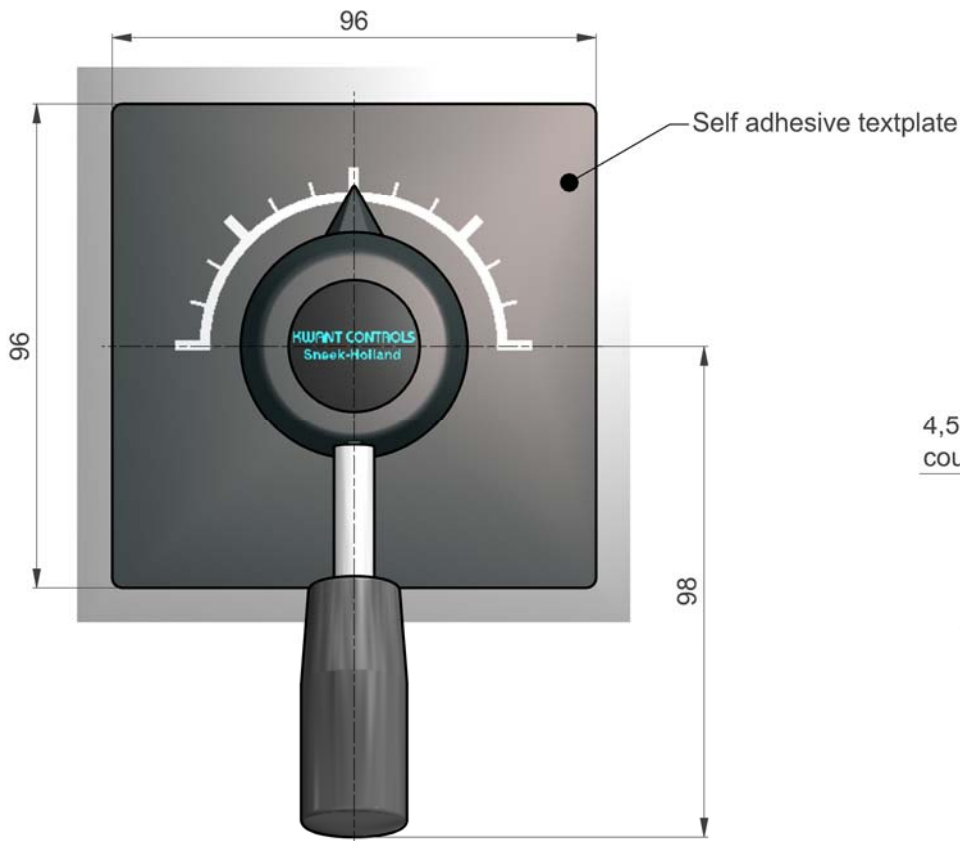
Specifications

The PMA-1/2 are equipped with a tiller or rotary knob, directly linked to the shaft of the angle transmitter in a 1:1 ratio. The default IP rating is IP56.

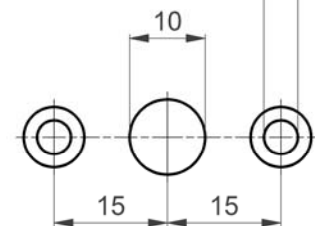
Options

- Extra or special potentiometer(s);
- Multiple micro switch contacts;
- Customized logo's;
- Engraved dial;
- Customized rotation angle

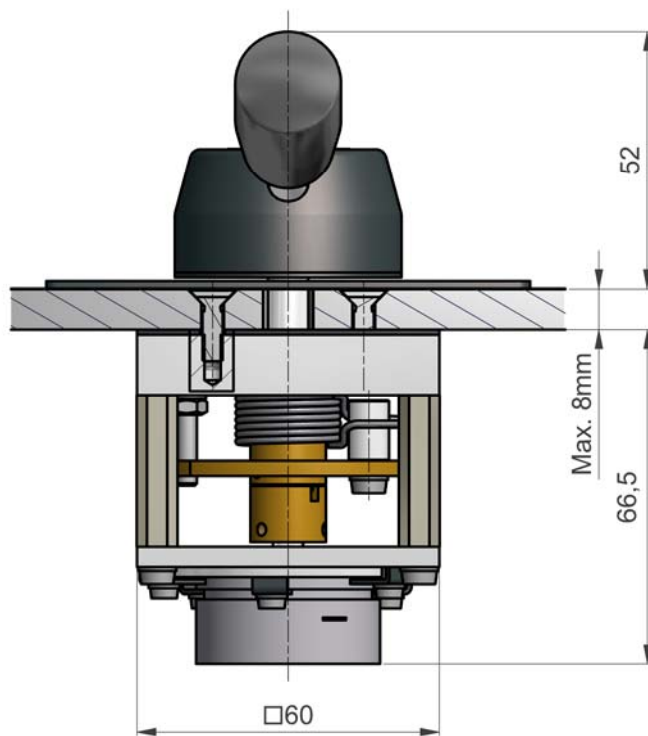
Wijz	Omschrijving	Datum	Naam
A	Montagegat gew. van 8,5 -> 10mm	27-2-97	EvD
B	Pot.meter gr20 -> gr 15 + omgezet naar 3d + nieuwe handel	28-3-11	EvD



4,5 For slotted counterhead screw M4 DIN 963



MOUNTING HOLES



PMA 2

Form. A4 4A0104340



KWANT CONTROLS
KWANT CONTROLS B.V. SNEEK HOLLAND

Maten in millimeters
HET AUTEURSRECHT WORDT
VOORBEHOUDEN
OVEREENKOMSTIG DE WET

Wijz.: B

Art.:

Get.: EvD

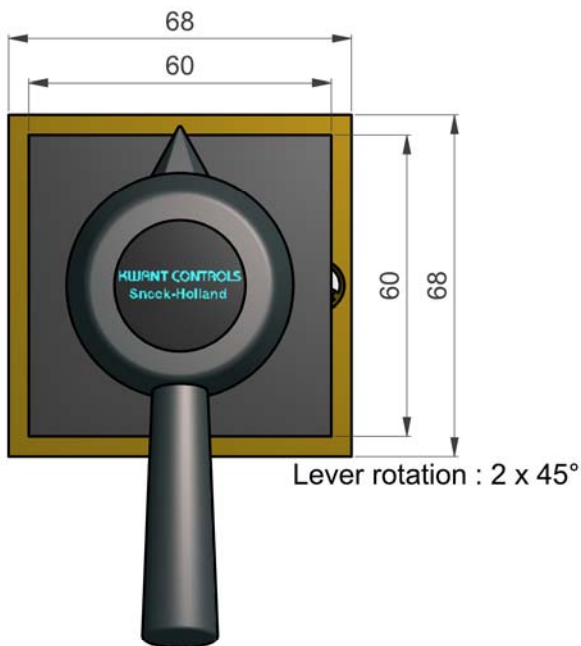
Datum: 4-2-1997

Blad: 1 / 1

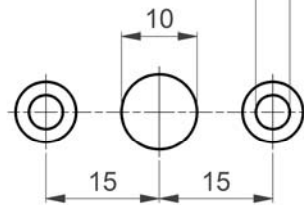
Schaal: 1:1

Status:

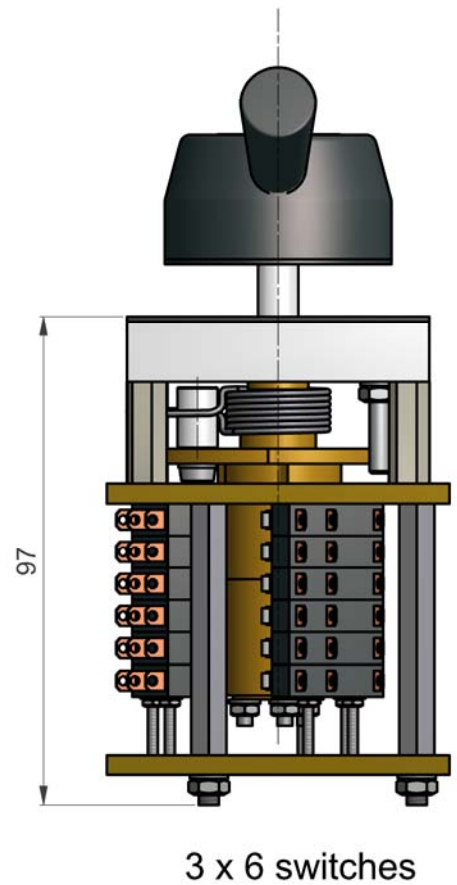
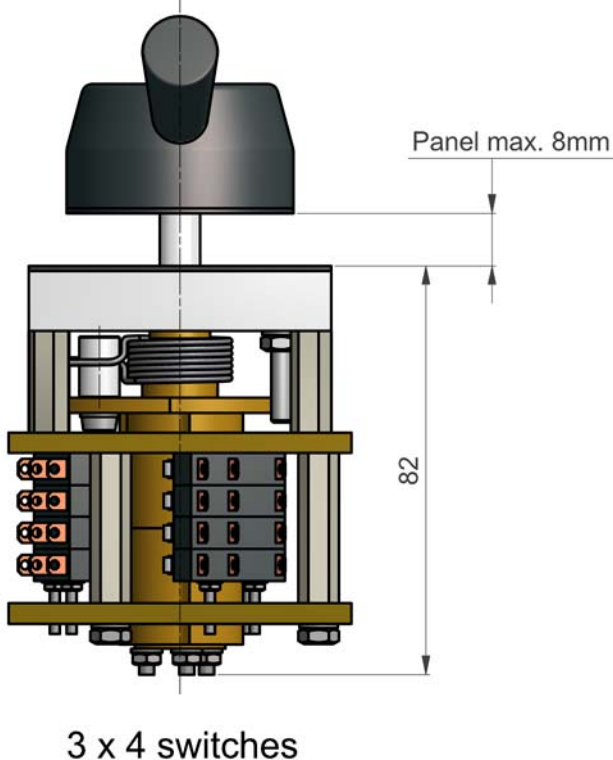
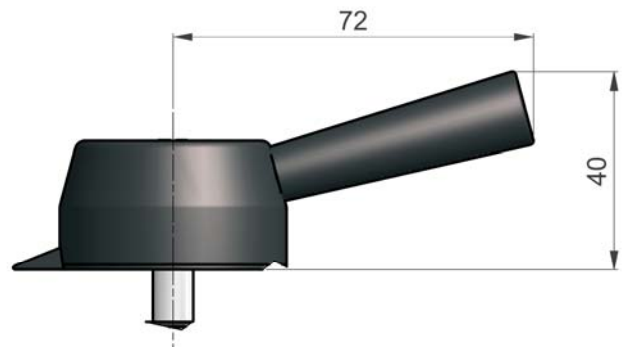
MV9 / TV9



4,5 For slotted counterhead screw M4 DIN 963



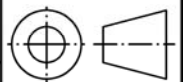
MOUNTING HOLES



PMA 2 Spring return

Form.
A4

4A0117072



KWANT CONTROLS
KWANT CONTROLS B.V. SNEEK HOLLAND

Maten in millimeters

Wijz.:

Art.:

HET AUTEURSRECHT WORDT
VOORBEHOUDEN
OVEREENKOMSTIG DE WET

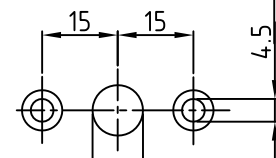
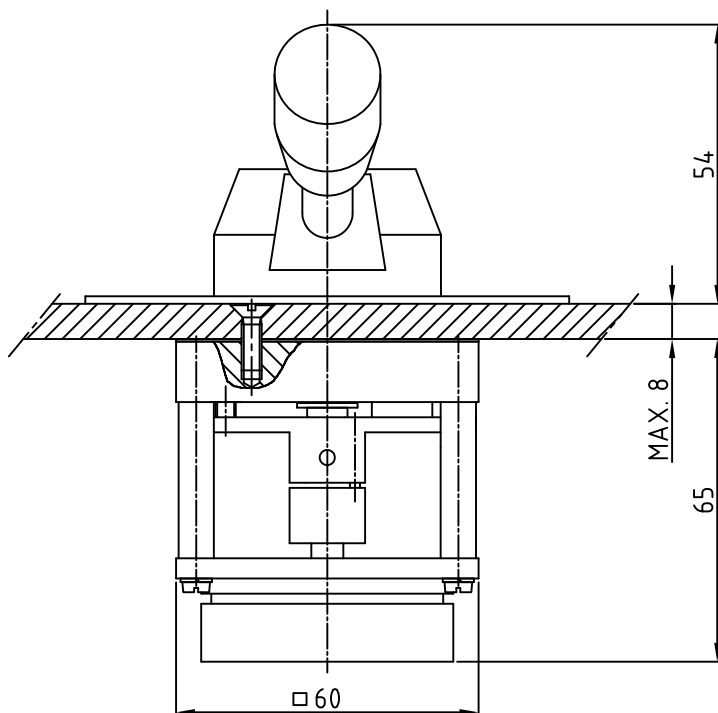
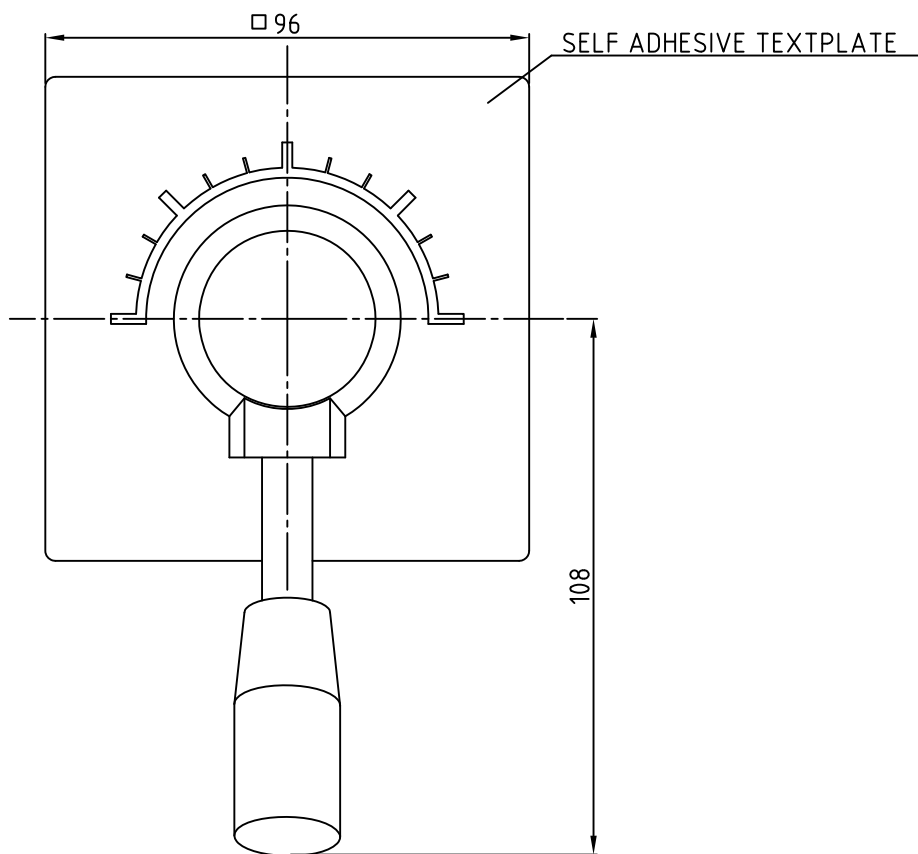
Get.: Evd

Datum: 19-8-2008

Blad: 1 / 1

Schaal: 1:1,5

Status:



MOUNTING HOLES

4.5 FOR SLOTTED COUNTERHEAD SCREW M4 DIN 963

CONTROL LEVER PMA 1

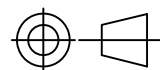
4 A0104345

PROJ. METHODE

KWANT CONTROLSKWANT CONTROLS B.V. SNEEK HOLLAND
HET AUTEURSRECHT WORDT VOORBEHOUDEN OVEREENKOMSTIG DE WET

WIJZ.

A



GET. EVD

D.D.

GEZ.

SCHAAL: 1:1.5

BLAD.